

Oznámení obce o záměru prodat nemovitost – pozemek

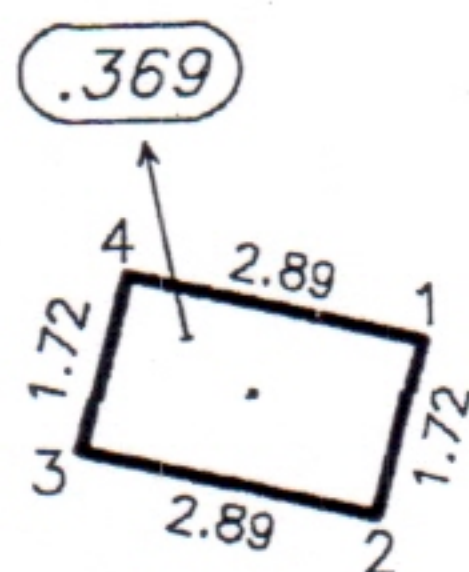
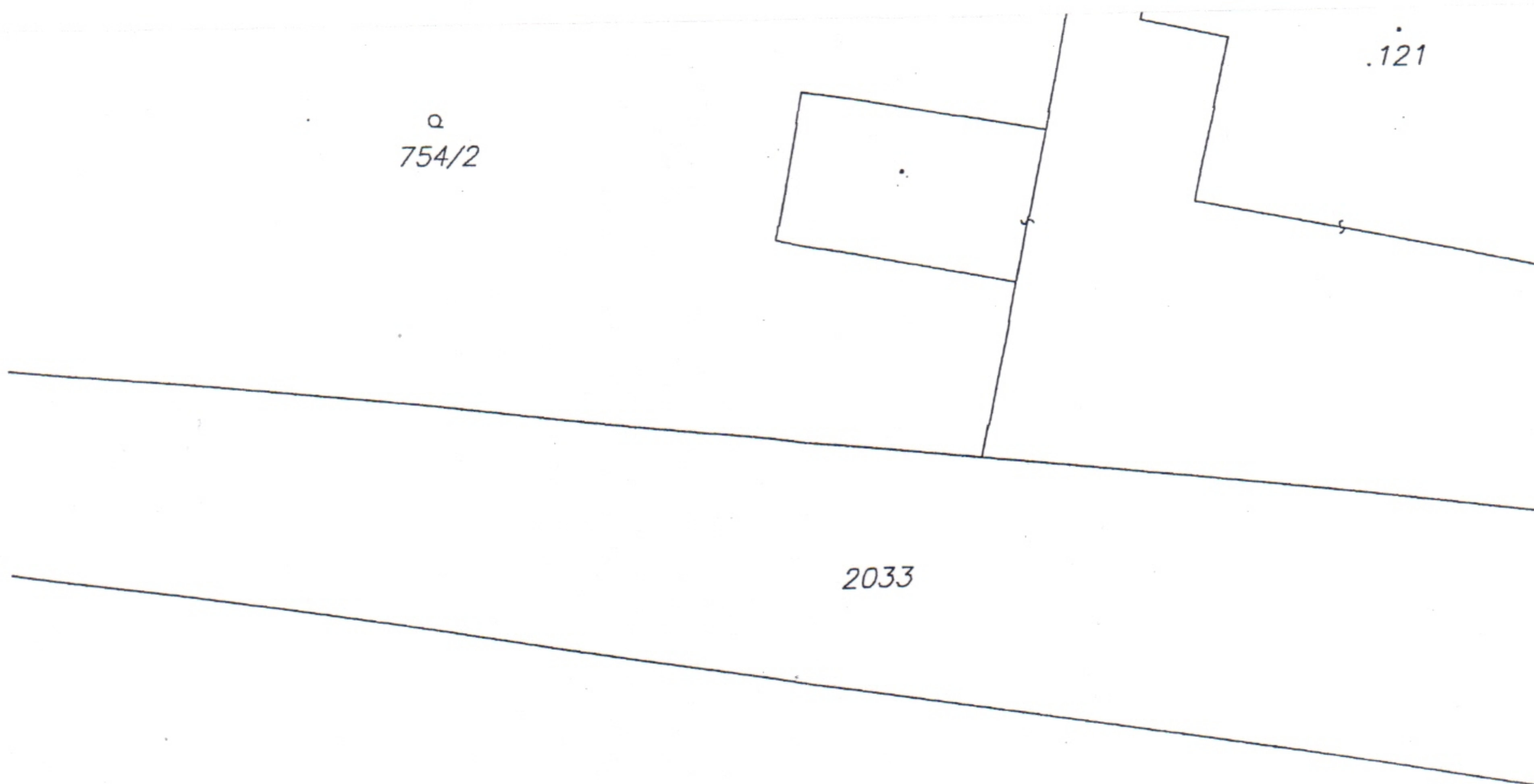
Obecní úřad ve Vstiši oznamuje, že obec Vstiš v souladu s ustanovením § 39 odst. 1 zákona č. 128/2000 Sb., o obcích, ve znění pozdějších předpisů, projevuje tímto svůj záměr:

Prodej:
Pozemek st.p.č. 369 o výměře 5 m² v obci a k.ú. Vstiš

Vyvěšeno dne: 1.3.2011
Sňato dne: 17.3.2011



M. Beštová
M. Beštová, starostka obce



806/1

Stříbro 3-9/4

Přeštice 3-0/2